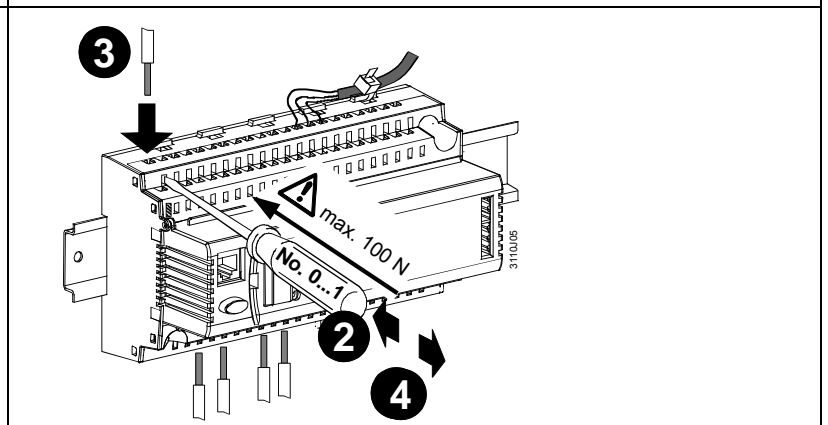
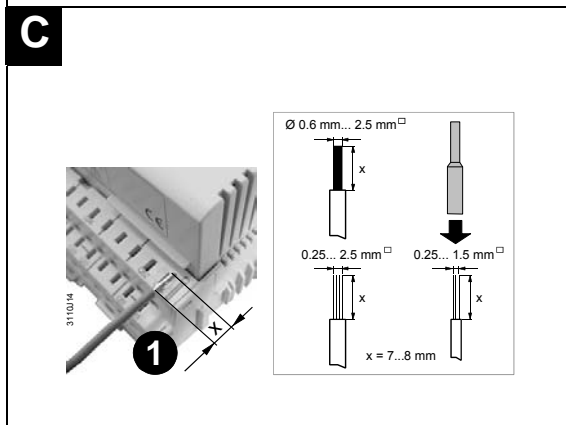
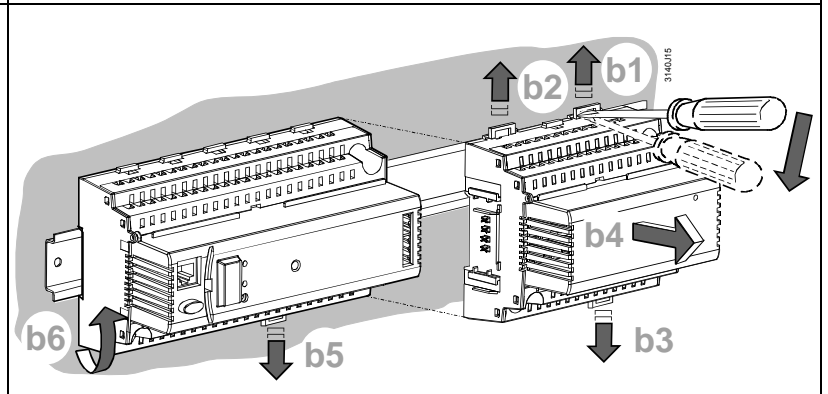
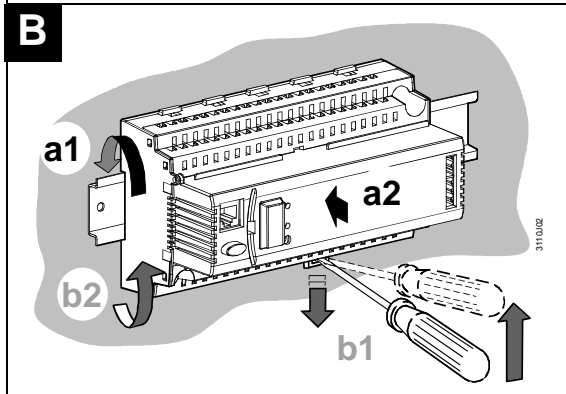
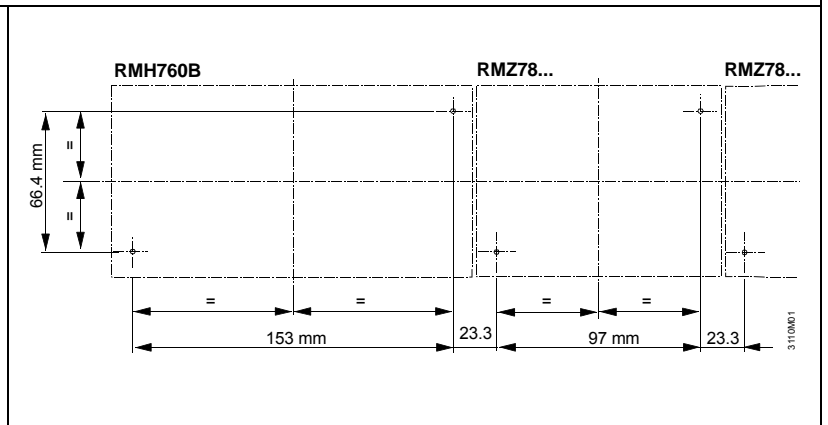
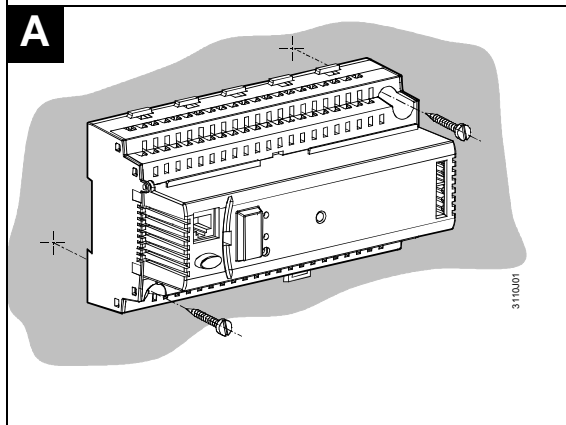
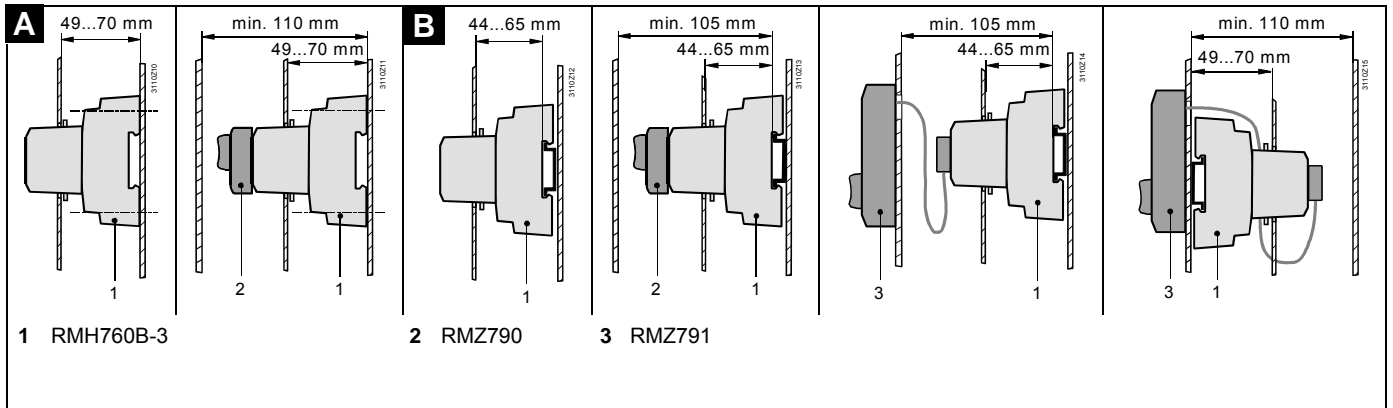


Montering



Elektrisk installation

Lokala föreskrifter skall beaktas vid elektrisk installation.

Ledningsdragningen skall ske enligt anläggningsschema.

Endast en tråd får anslutas till varje plint. Dubbla klämmor på apparaten (□) är internt sammankopplade.

Idrifttagning

Första uppstart

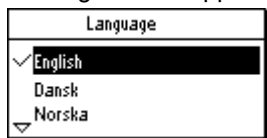
1. Montera betjäningseenheten på regulatorm (RMZ790) eller anslut (RMZ791) till regulatorm.

2. Koppla på spänningen.

Under idrifttagningen är regleringen inte aktiverad.

Även samtliga säkerhetsfunktioner är deaktiverade!

När regulatorns uppstart är avslutad, visas följande startfönster:



3. Välj önskat språk genom att **vrida** vridtryckknappen "OK" och bekräfta genom att **trycka** vridtryckknappen.

4. Gör på samma sätt för att ställa in tid, datum och årtal. Menyn "Idrifttagning" visas:



Punkt 1-4 kommer endast att visas vid första uppstart.

Om regulatorm varit spänningssatt tidigare. Gå direkt till punkt 5

– Det finns 3 användarnivåer: Slut användar-, service- och passerordsnivå (passerord = 7) vid första uppstart är regulatorm automatiskt i högsta behörighetsnivå (passerordsnivån)

– För att ändra betjäningssnivå tryck samtidigt in **OK**-knappen och **ESC**-knappen

Om du inte befinner dig i "Idrifttagningsmenyn". Tryck in **ESC** och **OK**-knappen samtidigt, välj Passerord och tryck på **OK**-knappen välj 7 och tryck på **OK**-knappen. Välj Idrifttagning och tryck in **OK**-knappen.

5. Välj undermenyn "Grundkonfiguration".

Välj anläggningstyp/grundtyp (H0-2, H0-4, H0-6, H6-3, H6-5 eller H6-7) de tilläggmoduler som behövs för applikationen kommer automatiskt att aktiveras. Vill du även komplettera med ytterligare tilläggmoduler (RMZ787 och RMZ789) för att utöka antalet in- och utgångar måste du lägga till dessa under position 1-4. Gå ur menyn genom att trycka på **OK**-knappen då kommer texten "Varning ny konfiguration" att visas tryck på **OK**-knappen tryck och därefter på **ESC**.

6. Extra konfiguration och inställningar se respektive applikation.

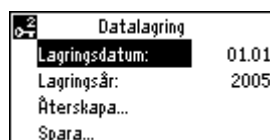
7. Välj undermeny Inkopplingstest under i Idrifttagning för att prova av in- och utgångar. **OBS !** Alla säkerhetsfunktioner är deaktiverade

8. Välj om så erfordras, undermenyn "Kommunikation" för inställningar av kommunikationen (endast vid ihoppkoppling av flera regulatorer)

9. Avsluta menyn "Idrifttagning" genom att trycka returknappen (ESC). Följande fönster visas:



10. Välj undermenyn "Datalagring" i huvudmenyn. Menyn för datalagring visas:



Välj undermenyn "Spara" och tryck på vridtryckknappen (OK). Då sparas den aktuella applikationen i regulatorm.

- I undermenyn "Återskapa" aktiveras inställningarna för ovan angivna datum.
- Det finns 3 användarnivåer: Slut användar-, service- och lösenordnivå vid första uppstart är regulatorn automatiskt i högsta behörighetsnivå (lösenords nivån)
- För att ändra betjäningsnivå tryck samtidigt in **OK**-knappen och **ESC**-knappen. Efter 30 min och utan beröring återgår regulatorn alltid till slut användarnivån.
- När du är klar med idrifttagningen bör du lämna den högsta behörighetsnivån (lösenordsnivå) för att undvika eventuella misstag.
- Undermenyerna "Idrifttagning" och "Datalagring" är endast aktiva på lösenordnivå (lösenord = 7).
- För mer detaljerad beskrivning av funktioner i regulatorn se **Basdokumentation P3133en**.

Betjäning av SYNCO-regulatorer

Kopplingsuret i regulatorn har tre driftlägen:



Komfort = Normal dagdrift



Reducerad = Reducerad drift i form av nattsänkning



Ekonomi =

Kommunikation

Alla SYNCO700-regulatorer innehåller kommunikation (KNX) vilket medför att det alltid går att koppla ihop fler apparater på en slinga (2-ledare partvinnad).

Med kommunikation mellan regulatorer går det att:

- Skicka signal från en utgivare till alla regulatorer på kommunikationsbussen.
- Master slav av realtidsklocka över kommunikationsbussen.
- Master slav av tidprogram mellan regulatorer över kommunikationsbussen (det går att ha samma tidkanal till flera regulatorer).
- Larmhantering över kommunikationsbussen är möjligt om du i en av regulatorerna konfigurerar summalarmutgångar som övervakar kommunikationsbussen.

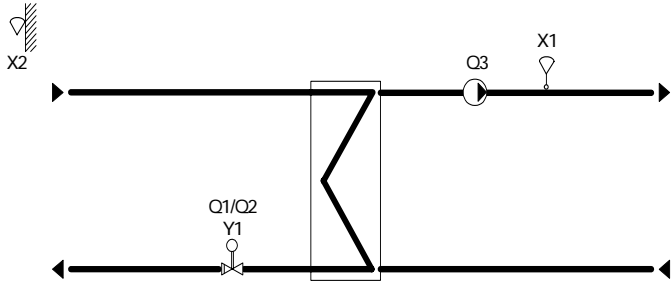
För mer detaljerad beskrivning av kommunikation och ihopkoppling se **Basdokumentation P3133en och P3150e**.

Anläggningstyp

	<h3>Förladdade applikationer</h3> <p>Regulator RMH760B-3 innehåller förkonfigurerade applikationer som aktiveras i menyn Idrifttagning/grundkonfiguration.</p> <p>Välj önskad applikation: Välj önskad typ av utgång för ställdon värmekrets 3-läges är förvalt, för att ändra till 0-10V gör enligt följande: Idrifttagning/Extra konfiguration/Värmekrets/Utgångar: Deaktivera 3-läges (Q1/Q2) och aktivera modulerande utgång 0-10V (Y1). Returgivare primär är förvald ska den ej användas måste den deaktiveras, det görs enligt följande: Idrifttagning/Extra konfiguration/Värmekrets/Ingångar: Deaktivera returgivare primär (X3)</p> <p>H0-2 En VS-krets, sid 5 H0-4 Två VS-kretsar, sid 6 H0-6 Tre VS-kretsar, sid 7 H6-3 En VS-krets och en VV-krets, sid 8 H6-5 Två VS-kretsar och en VV-krets, sid 10 H6-7 Tre VS-kretsar och en VV-krets, sid 12</p>

Gångtider för våra ställdon

Typ av ställdon	Gångtid öppna	Gångtid stänga
MVF461H...	Ca: 2 sekunder	Ca: 2 sekunder
SKD62	30 sekunder	15 sekunder
SKD32.50 / SKD82.50	120 sekunder	120 sekunder
SKD32.21	30 sekunder	10 sekunder
SQX62	35 sekunder	35 sekunder
SQX32.00 / SQX82.00	150 sekunder	150 sekunder
SQX32.03 / SQX82.03	35 sekunder	35 sekunder
SQS65	35 sekunder	35 sekunder
SQS35.00 / SQS 35.50 /SQS85.00	150 sekunder	150 sekunder
SQS35.03 / SQS85.03	35 sekunder	35 sekunder

RMH760B-3 applikationer	applikationer
<p>H0-2 RMH760B-3</p> 	<p>Väderstyrd framledning. ECO-funktion för pump och ventil med motionering. Dagtemperatur med nattsänkning vi inbyggt årsur. Larm för ö-ström pump finns</p> <p>Optioner: Rumsgivare. Returgivare. Pulsmätning och effektbegränsning.</p> <p>Komponenternas märkning på flödesbilden motsvarar märkningen på regulatorns plint. (t.ex. Givare X1 kopplas in på plint X1 och M)</p>

Ställ in önskad applikation enligt nedan:

Inställning **Idrifttagning ► Grundkonfiguration**
Markera applikation H0-2 och tryck **OK** (Varning ny konfiguration) tryck **"ESC"**.

Ändra styrsignal för ventilmotor från 3-läges till 0-10V

Inställning **Idrifttagning ► Extra konfiguration ► Värmekrets 1 ► Utgångar**
Markera Blandventil 3-läges. Och ändra N.Q1 till ---. Tryck **OK**
Markera därefter Blandventil mod. Ändra --- till RMH760.Y1 och tryck **OK**.
Tryck **"ESC"** 3 gånger

Ändra inställningar för ECO-funktion

Inställning **Idrifttagning ► Inställningar ► Värmekrets 1 ► ECO-funktion**
Markera ECO-natt och tryck **OK**, ändra till 15°C. Tryck **"ESC"**
Markera V-gräns Komf inst och ändra till Aktiv tryck **OK**.
Markera Byggn.tidskonstant och ändra till 10h. Tryck **OK**
Tryck **"ESC"**

Ändra inställningar Optimering / influenser

Inställning **Huvudmeny ► Inställningar ► Värmekrets 1 ► Optimering / influenser**
Markera Snabbsänkning och ändra till från. Tryck **OK**
Markera (Boost) Börv.höjn. och ändra till ----. Tryck **OK**
Tryck **"ESC"**

Kontrollera reglerparametrar

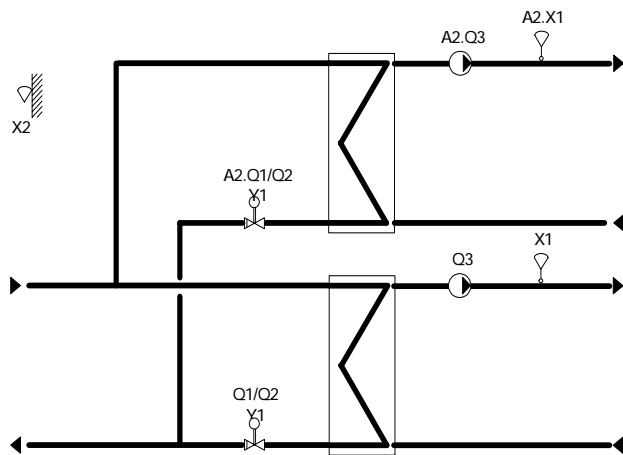
Inställning **Huvudmeny ► Inställningar ► Värmekrets 1 ► Regulator blandkrets**
Markera Gångtid ställdon och anpassa tiden här efter ställdonets gångtid.
Ändra om så erfordras P-band (Xp) och I-tid
Tryck **"ESC"**

Ställ in värmekurvan

Inställning **Idrifttagning ► Inställningar ► Värmekrets 1 ► Värmekurva**
Markera (Brytp 1) utetemp och ändra till -18°C. Tryck **OK**
Markera (Brytp 1) framl. och ändra till önskat värde. Tryck **OK**
Markera (Brytp 2) ute och ändra till +20°C. Tryck **OK**
Markera (Brytp 2) framl. och ändra till önskat värde (20°C). Tryck **OK**
Markera Fönsteryta och ändra till önskat värde. Tryck **OK**
Tryck **"ESC"**

Gör inkopplingstest och starta därefter anläggningen se punkt 7-9 på sid 2.

H0-4 RMH760B-3+RMZ782B



Väderstyrd framledning.
ECO-funktion för pump och ventil med motionering.
Dagtemperatur med nattsänkning via inbyggt årsur.
Larm för ö-ström pump finns

Optioner:
Rumsgivare.
Returgivare.
Pulsmätning och effektbegränsning

Komponenternas märkning på flödesbilden motsvarar märkningen på regulatorns plint.
(t.ex. Givare X1 kopplas in på plint X1 och M)

Ställ in önskad applikation enligt nedan:

Inställning **Idrifttagning ► Grundkonfiguration**
Markera applikation H0-4 och tryck **OK** (Varning ny konfiguration) därefter tryck **"ESC"**.

Ändra styrsignal för ventilmotor från 3-läges till 0-10V

Inställning **Idrifttagning ► Extra konfiguration ► Värmekrets 1 & 2 ► Utgångar**
Markera Blandventil 3-läges. Och ändra N.Q1 till ---. Tryck **OK**
Markera därefter Blandventil mod. Ändra --- till RMH760.Y1 och tryck **OK**.
Tryck **"ESC"** 3 gånger

Ändra inställningar för ECO-funktion

Inställning **Idrifttagning ► Inställningar ► Värmekrets 1 & 2 ► ECO-funktion**
Markera ECO-natt och tryck **OK**, ändra till 15°C. Tryck **"ESC"**
Markera V-gräns Komf inst och ändra till Aktiv tryck **OK**.
Markera Byggn.tidskonstant och ändra till 10h. Tryck **OK**
Tryck **"ESC"**

Ändra inställningar Optimering / influenser

Inställning **Huvudmeny ► Inställningar ► Värmekrets 1 & 2 ► Optimering / influenser**
Markera Snabbsänkning och ändra till från. Tryck **OK**
Markera (Boost) Börv.höjn. och ändra till ----. Tryck **OK**
Tryck **"ESC"**

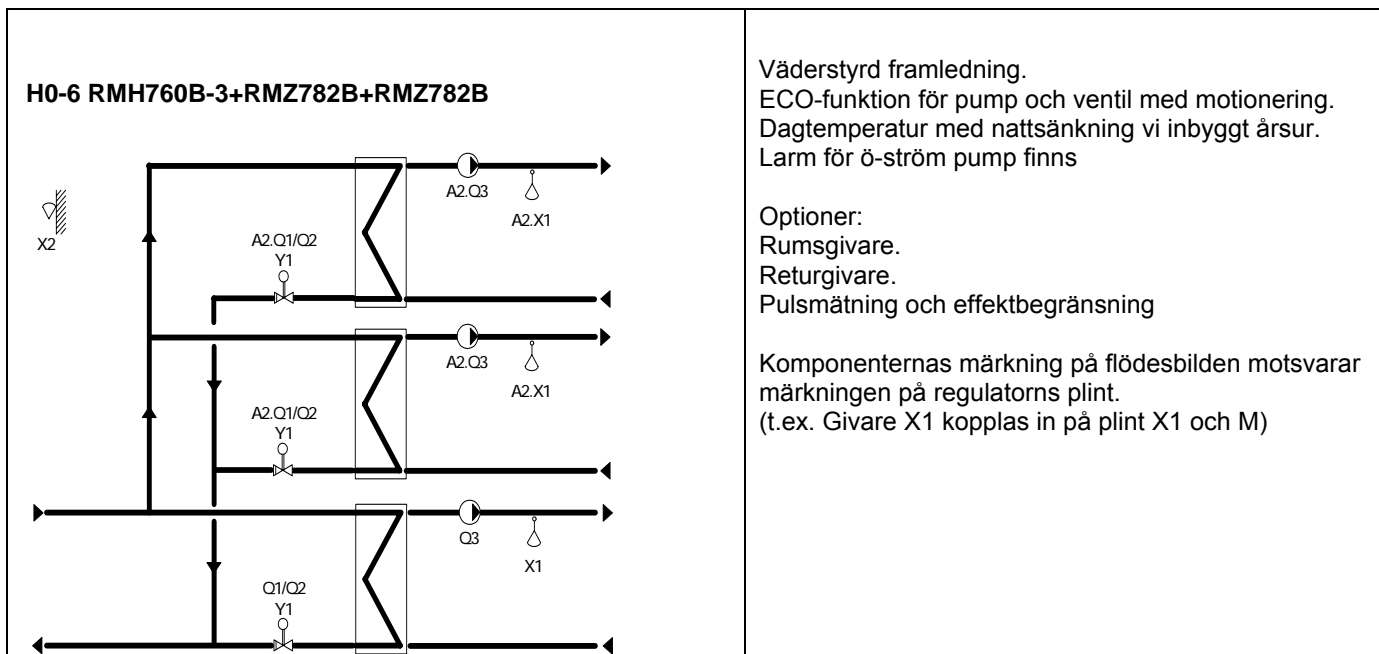
Kontrollera reglerparametrar

Inställning **Huvudmeny ► Inställningar ► Värmekrets 1 & 2 ► Regulator blandkrets**
Markera Gångtid ställdon och anpassa tiden här efter ställdonets gångtid.
Ändra om så erfordras P-band (Xp) och I-tid
Tryck **"ESC"**

Ställ in värmekurvan

Inställning **Idrifttagning ► Inställningar ► Värmekrets 1 & 2 ► Värmekurva**
Markera (Brytp 1) utetemp och ändra till -18°C. Tryck **"OK"**
Markera (Brytp 1) framl. och ändra till önskat värde. Tryck **"OK"**
Markera (Brytp 2) ute och ändra till +20°C. Tryck **OK**
Markera (Brytp 2) framl. och ändra till önskat värde (20°C). Tryck **"OK"**
Markera Fönsteryta och ändra till önskat värde. Tryck **"OK"**
Tryck **"ESC"**

Gör inkopplingstest och starta därefter anläggningen se punkt 7-9 på sid 2.



Ställ in önskad applikation enligt nedan:

Inställning **Idrifttagning ► Grundkonfiguration**
 Markera applikation H0-6 och tryck OK (Varning ny konfiguration) tryck **"ESC"**.

Ändra styrsignal för ventilmotor från 3-läges till 0-10V

Inställning **Idrifttagning ► Extra konfiguration ► Värmekrets 1, 2 & 3 ► Utgångar**
 Markera Blandventil 3-läges. Och ändra N.Q1 till ---. Tryck **OK**
 Markera därefter Blandventil mod. Ändra --- till RMH760.Y1 och tryck **OK**.
 Tryck **"ESC"** 3 gånger

Ändra inställningar för ECO-funktion

Inställning **Idrifttagning ► Inställningar ► Värmekrets 1,2 & 3 ► ECO-funktion**
 Markera ECO-natt och tryck OK, ändra till 15°C. Tryck **"ESC"**
 Markera V-gräns Komf inst och ändra till Aktiv tryck **OK**.
 Markera Byggn.tidskonstant och ändra till 10h. Tryck **OK**
 Tryck **"ESC"**

Ändra inställningar Optimering / influenser

Inställning **Huvudmeny ► Inställningar ► Värmekrets 1, 2 & 3 ► Optimering / influenser**
 Markera Snabbsänkning och ändra till från. Tryck **OK**
 Markera (Boost) Börv.höjn. och ändra till ----. Tryck **OK**
 Tryck **"ESC"**

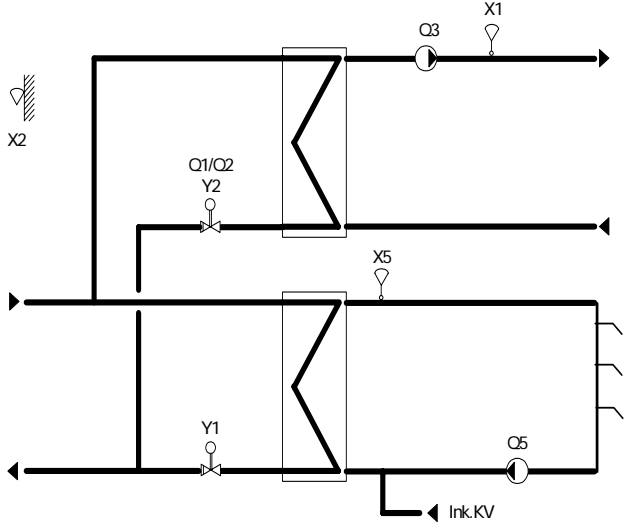
Kontrollera reglerparametrar

Inställning **Huvudmeny ► Inställningar ► Värmekrets 1, 2 & 3 ► Regulator blandkrets**
 Markera Gångtid ställdon och anpassa tiden här efter ställdonets gångtid.
 Ändra om så erfordras P-band (Xp) och I-tid
 Tryck **"ESC"**

Ställ in värmekurvan

Inställning **Idrifttagning ► Inställningar ► Värmekrets 1, 2 & 3 ► Värmekurva**
 Markera (Brytp 1) utetemp och ändra till -18°C. Tryck **OK**
 Markera (Brytp 1) framl. och ändra till önskat värde. Tryck **OK**
 Markera (Brytp 2) ute och ändra till +20°C. Tryck **OK**
 Markera (Brytp 2) framl. och ändra till önskat värde (20°C). Tryck **OK**
 Markera Fönsteryta och ändra till önskat värde. Tryck **OK**
 Tryck **"ESC"** 2 gånger

Gör inkopplingstest och starta därefter anläggningen Se sid 2 punkt 7-9.

RMH760B-3 applikationer	applikationer
<p>H6-3 RMH760B-3</p> 	<p>Väderstyrd framledning med varmvatten. ECO-funktion för pump och ventil med motionering. Dagtemperatur med nattsänkning vi inbyggt årsur. Larm för ö-ström pump finns</p> <p>Optioner: Rumsgivare. Returgivare. Pulsmätning och effektbegränsning</p> <p>Komponenternas märkning på flödesbilden motsvarar märkningen på regulatorns plint. (t.ex. Givare X1 kopplas in på plint X1 och M)</p>

Ställ in önskad applikation enligt nedan:

Inställning **Idrifttagning ► Grundkonfiguration**
Markera applikation H6-3 och tryck OK (Varning ny konfiguration) tryck **"ESC"**.

Ta bort returgivare

Inställning **Idrifttagning ► Extra konfiguration ► Värmekrets 1 ► Ingångar**
Markera Returgivare och ändra N.X3 till ---. Tryck **OK**
Tryck **"ESC"**

Ändra styrsignal för ventilmotor från 3-läges till 0-10V

Inställning **Idrifttagning ► Extra konfiguration ► Värmekrets 1 ► Utgångar**
Markera Blandventil 3-läges. Och ändra N.Q1 till ---. Tryck **OK**
Markera därefter Blandventil mod. Ändra --- till RMH760.Y2 och tryck **OK**.
Tryck **"ESC"** 3 gånger

Ändra inställningar för ECO-funktion

Inställning **Idrifttagning ► Inställningar ► Värmekrets 1 ► ECO-funktion**
Markera ECO-natt och tryck OK, ändra till 15°C. Tryck **OK**
Markera V-gräns Komf inst och ändra till Aktiv tryck **OK**.
Markera Byggn.tidskonstant och ändra till 10h. Tryck **OK**
Tryck **"ESC"**

Ändra inställningar Optimering / influenser

Inställning **Huvudmeny ► Inställningar ► Värmekrets 1 ► Optimering / influenser**
Markera Snabbsänkning och ändra till Från. Tryck **OK**
Markera (Boost) Börv.höjn. och ändra till ----. Tryck **OK**
Tryck **"ESC"**

Kontrollera reglerparametrar för värmekrets 1

Inställning **Huvudmeny ► Inställningar ► Värmekrets 1 ► Regulator blandkrets**
Markera Gångtid ställdon och anpassa tiden här efter ställdonets gångtid och tryck **OK**
Ändra om så erfordras P-band (Xp) och I-tid och tryck **OK**
Tryck **"ESC"**

Ställ in värmekurvan

Inställning **Idrifttagning ► Inställningar ► Värmekrets 1 ► Värmekurva**
Markera (Brytp 1) utetemp och ändra till -18°C. Tryck **OK**
Markera (Brytp 1) framl. och ändra till önskat värde. Tryck **OK**
Markera (Brytp 2) ute och ändra till +20°C. Tryck **OK**
Markera (Brytp 2) framl. och ändra till önskat värde (20°C). Tryck **OK**
Markera Fönsteryta och ändra till önskat värde. Tryck **OK**
Tryck "**ESC**" 2 gånger

Ställ in tappvarmvattenfunktioner

Inställning **Idrifttagning ► Inställningar ► TVV ► TVV...**
Markera Prioritet: Ej TVV och tryck **OK** ändra till Inget [max val] och tryck **OK**
Markera Drift cirk.pump: Ändra till På och tryck **OK**
Markera Intervall cirk.pump: Välj Nej och tryck **OK**
Tryck "**ESC**"

Deaktivera legionella funktion (om du ej vill ha den)

Inställning **Huvudmeny ► Inställningar ► TVV ► Legionella funktion**
Markera Legioskyddnfrekv: och ändra till Aldrig. Tryck **OK**
Tryck "**ESC**"

Kontrollera reglerparametrar för TVV

Inställning **Huvudmeny ► Inställningar ► TVV ► Regulator primärkrets...**
Markera Stdon gtid öppna: anpassa tiden till ställdonets gångtid och tryck **OK**
Markera Stdon gtid stänga: anpassa tiden till ställdonets gångtid och tryck **OK**
Ändra om så erfordras P-band (Xp), I-tid (Tn) och Tv (D-tid) och tryck **OK**
Markera Min slag flöde:25% och ändra till 0%
Tryck "**ESC**"

Ställ in börvärde för tappvarmvatten

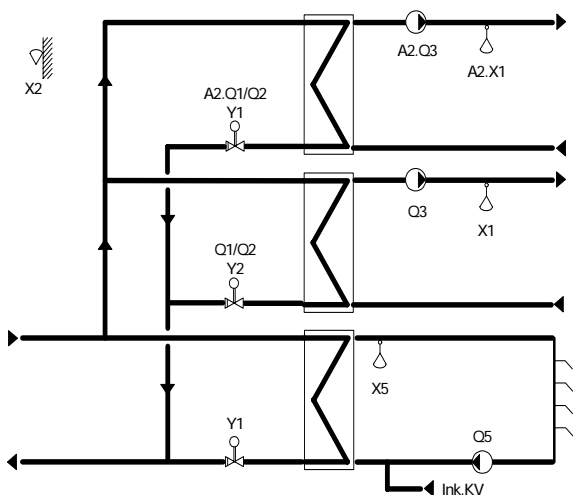
Inställning **Huvudmeny ► Inställning ► TVV ► Börvärden**
Markera Normalbörvärde: Ställ in önskad temperatur och tryck **OK**
Tryck "**ESC**" 2 gånger

Skriv in Apparatnamn och text i visitkortet

Inställning **Huvudmeny ► Inställning ► Texter**
Markera App.namn och skriv in önskad text. (ex VS1 & VV) och tryck "**ESC**" ,ändra till OK och tryck **OK**
Markera Visit rad1: skriv in önskat firmanamn och tryck "**ESC**" ändra till OK och tryck **OK** osv.
Tryck "**ESC**" 2 gånger

Gör inkopplingstest och starta därefter anläggningen. Se sid 2 punkt 7-9

H6-5 RMH760B-3+RMZ782B



Väderstyrd framledning med varmvatten
ECO-funktion för pump och ventil med motionering.
Dagtemperatur med nattsänkning via inbyggt årsur.
Larm för ö-ström pump finns

Optioner:
Rumsgivare.
Returgivare.
Pulsmätning och effektbegränsning

Komponenternas märkning på flödesbilden motsvarar
märkningen på regulatorns plint.
(t.ex. Givare X1 kopplas in på plint X1 och M)

Ställ in önskad applikation enligt nedan:

Inställning **Idrifttagning ▶ Grundkonfiguration**
Markera applikation H6-5 och tryck OK (Varning ny konfiguration) tryck **"ESC"**.

Ta bort returgivare

Inställning **Idrifttagning ▶ Extra konfiguration ▶ Värmekrets 1 & 2 ▶ Ingångar**
Markera Returgivare och ändra N.X3 till ---. Tryck **OK**
Tryck **"ESC"**

Ändra styrsignal för ventilmotor från 3-läges till 0-10V

Inställning **Idrifttagning ▶ Extra konfiguration ▶ Värmekrets 1 & 2 ▶ Utgångar**
Markera Blandventil 3-läges. Och ändra N.Q1 till ---. Tryck **OK**
Markera därefter Blandventil mod. Ändra --- till RMH760.Y2 och tryck **OK**.
Tryck **"ESC"** 3 gånger

Ändra inställningar för ECO-funktion

Inställning **Idrifttagning ▶ Inställningar ▶ Värmekrets 1 & 2 ▶ ECO-funktion**
Markera ECO-natt och tryck OK, ändra till 15°C. Tryck **OK**
Markera V-gräns Komf inst och ändra till Aktiv tryck **OK**.
Markera Byggn.tidskonstant och ändra till 10h. Tryck **OK**
Tryck **"ESC"**

Ändra inställningar Optimering / influenser

Inställning **Huvudmeny ▶ Inställningar ▶ Värmekrets 1 & 2 ▶ Optimering / influenser**
Markera Snabbsänkning och ändra till Från. Tryck **OK**
Markera (Boost) Börv.höjn. och ändra till ----. Tryck **OK**
Tryck **"ESC"**

Kontrollera reglerparametrar för värmekrets 1

Inställning **Huvudmeny ▶ Inställningar ▶ Värmekrets 1 & 2 ▶ Regulator blandkrets**
Markera Gångtid ställdon och anpassa tiden här efter ställdonets gångtid och tryck **OK**
Ändra om så erfordras P-band (Xp) och I-tid och tryck **OK**
Tryck **"ESC"**

Ställ in värmekurvan

Inställning **Idrifttagning ► Inställningar ► Värmekrets 1 & 2 ► Värmekurva**
Markera (Brytp 1) utetemp och ändra till -18°C. Tryck **OK**
Markera (Brytp 1) framl. och ändra till önskat värde. Tryck **OK**
Markera (Brytp 2) ute och ändra till +20°C. Tryck **OK**
Markera (Brytp 2) framl. och ändra till önskat värde (20°C). Tryck **OK**
Markera Fönsteryta och ändra till önskat värde. Tryck **OK**
Tryck "**ESC**" 2 gånger

Ställ in tappvarmvattenfunktioner

Inställning **Idrifttagning ► Inställningar ► TVV ► TVV...**
Markera Prioritet: Ej TVV och tryck **OK** ändra till Inget [max val] och tryck **OK**
Markera Drift cirk.pump: Ändra till På och tryck **OK**
Markera Intervall cirk.pump: Välj Nej och tryck **OK**
Tryck "**ESC**"

Deaktivera legionella funktion (om du ej vill ha den)

Inställning **Huvudmeny ► Inställningar ► TVV ► Legionella funktion**
Markera Legioskyddnfrekv: och ändra till Aldrig. Tryck **OK**
Tryck "**ESC**"

Kontrollera reglerparametrar för TVV

Inställning **Huvudmeny ► Inställningar ► TVV ► Regulator primärkrets...**
Markera Stdon gtid öppna: anpassa tiden till ställdonets gångtid och tryck **OK**
Markera Stdon gtid stänga: anpassa tiden till ställdonets gångtid och tryck **OK**
Ändra om så erfodras P-band (Xp), I-tid (Tn) och Tv (D-tid) och tryck **OK**
Markera Min slag flöde:25% och ändra till 0%
Tryck "**ESC**"

Ställ in börvärde för tappvarmvatten

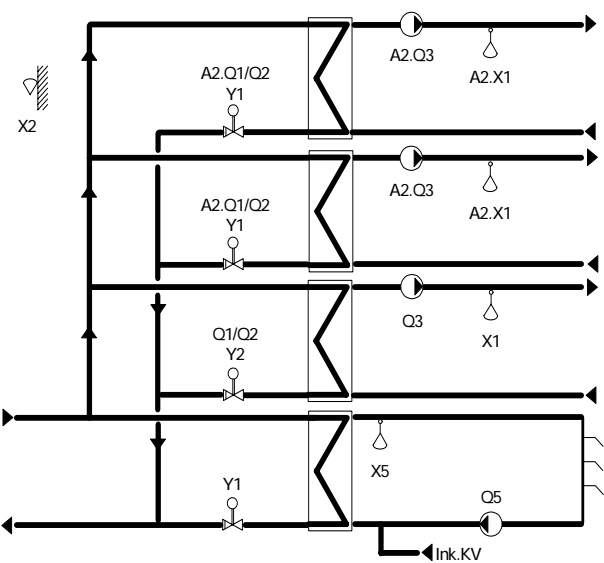
Inställning **Huvudmeny ► Inställning ► TVV ► Börvärden**
Markera Normalbörvärde: Ställ in önskad temperatur och tryck **OK**
Tryck "**ESC**" 2 gånger

Skriv in Apparatnamn och text i visitkortet

Inställning **Huvudmeny ► Inställning ► Texter**
Markera App.namn och skriv in önskad text. (ex VS1 & VV) och tryck "**ESC**" ,ändra till OK och tryck **OK**
Markera Visit rad1: skriv in önskat firmanamn och tryck "**ESC**" ändra till OK och tryck **OK** osv.
Tryck "**ESC**" 2 gånger

Gör inkopplingstest och starta därefter anläggningen. Se sid 2 punkt 7-9

I

RMH760B-3 applikationer	applikationer
<p>H6-7 RMH760B-3+RMZ782B+RMZ782B</p> 	<p>Väderstyrd framledning med varmvatten. ECO-funktion för pump och ventil med motionering. Dagtemperatur med nattsänkning vi inbyggt årsur. Larm för ö-ström pump finns</p> <p>Optioner: Rumsgivare. Returgivare. Pulsmätning och effektbegränsning</p> <p>Komponenternas märkning på flödesbilden motsvarar märkningen på regulatorns plint. (t.ex. Givare X1 kopplas in på plint X1 och M)</p>

Ställ in önskad applikation enligt nedan:

Inställning **Idrifttagning ► Grundkonfiguration**
Markera applikation H6-7 och tryck OK (Varning ny konfiguration) tryck **"ESC"**.

Ta bort returgivare

Inställning **Idrifttagning ► Extra konfiguration ► Värmekrets 1, 2 & 3 ► Ingångar**
Markera Returgivare och ändra N.X3 till ---.
Tryck **"ESC"**

Ändra styrsignal för ventilmotor från 3-läges till 0-10V

Inställning **Idrifttagning ► Extra konfiguration ► Värmekrets 1, 2 & 3 ► Utgångar**
Markera Blandventil 3-läges. Och ändra N.Q1 till ---. Tryck **OK**
Markera därefter Blandventil mod. Ändra --- till RMH760.Y2 och tryck **OK**.
Tryck **"ESC"** 3 gånger

Ändra inställningar för ECO-funktion

Inställning **Idrifttagning ► Inställningar ► Värmekrets 1, 2 & 3 ► ECO-funktion**
Markera ECO-natt och tryck OK, ändra till 15°C. Tryck **OK**
Markera V-gräns Komf inst och ändra till Aktiv tryck **OK**.
Markera Byggn.tidskonstant och ändra till 10h. Tryck **OK**
Tryck **"ESC"**

Ändra inställningar Optimering / influenser

Inställning **Huvudmeny ► Inställningar ► Värmekrets 1, 2 & 3 ► Optimering / influenser**
Markera Snabbsänkning och ändra till Från. Tryck **OK**
Markera (Boost) Börv.höjn. och ändra till ----. Tryck **OK**
Tryck **"ESC"**

Kontrollera reglerparametrar för värmekrets 1

Inställning **Huvudmeny ► Inställningar ► Värmekrets 1, 2 & 3 ► Regulator blandkrets**
Markera Gångtid ställdon och anpassa tiden här efter ställdonets gångtid och tryck **OK**
Ändra om så erfordras P-band (Xp) och I-tid och tryck **OK**
Tryck **"ESC"**

Ställ in värmekurvan

Inställning **Idrifttagning ► Inställningar ► Värmekrets 1, 2 & 3 ► Värmekurva**
Markera (Brytp 1) utetemp och ändra till -18°C. Tryck **OK**
Markera (Brytp 1) framl. och ändra till önskat värde. Tryck **OK**
Markera (Brytp 2) ute och ändra till +20°C. Tryck **OK**
Markera (Brytp 2) framl. och ändra till önskat värde (20°C). Tryck **OK**
Markera Fönsteryta och ändra till önskat värde. Tryck **OK**
Tryck "**ESC**" 2 gånger

Ställ in tappvarmvattenfunktioner

Inställning **Idrifttagning ► Inställningar ► TVV ► TVV...**
Markera Prioritet: Ej TVV och tryck **OK** ändra till Inget [max val] och tryck **OK**
Markera Drift cirk.pump: Ändra till På och tryck **OK**
Markera Intervall cirk.pump: Välj Nej och tryck **OK**
Tryck "**ESC**"

Deaktivera legionella funktion (om du ej vill ha den)

Inställning **Huvudmeny ► Inställningar ► TVV ► Legionella funktion**
Markera Legioskyddnfrekv: och ändra till Aldrig. Tryck **OK**
Tryck "**ESC**"

Kontrollera reglerparametrar för TVV

Inställning **Huvudmeny ► Inställningar ► TVV ► Regulator primärkrets...**
Markera Stdon gtid öppna: anpassa tiden till ställdonets gångtid och tryck **OK**
Markera Stdon gtid stänga: anpassa tiden till ställdonets gångtid och tryck **OK**
Ändra om så erfodras P-band (Xp), I-tid (Tn) och Tv (D-tid) och tryck **OK**
Markera Min slag flöde:25% och ändra till 0%
Tryck "**ESC**"

Ställ in börvärde för tappvarmvatten

Inställning **Huvudmeny ► Inställning ► TVV ► Börvärden**
Markera Normalbörvärde: Ställ in önskad temperatur och tryck **OK**
Tryck "**ESC**" 2 gånger

Skriv in Apparatnamn och text i visitkortet

Inställning **Huvudmeny ► Inställning ► Texter**
Markera App.namn och skriv in önskad text. (ex VS1 & VV) och tryck "**ESC**" ,ändra till OK och tryck **OK**
Markera Visit rad1: skriv in önskat firmanamn och tryck "**ESC**" ändra till OK och tryck **OK** osv.
Tryck "**ESC**" 2 gånger

Gör inkopplingstest och starta därefter anläggningen. Se sid 2 punkt 7-9

Reserv	
---------------	--